

de Montageanleitung
en Mounting instructions
fr Instructions de montage
sv Monteringsinstruktion
nl Montage-aanwijzing
it Istruzioni di montaggio
fi Asennusohje
es Instrucciones de montaje
da Monteringsvejledning
zh 安装指导
ko 설치 지침서
ja 取扱説明書

Drehantrieb
Rotary-type actuator
Servo-moteur à action angulaire
Spjällställdon med vridande rörelse
Luchtklepservomotor voor rot. aandrijving
Servocomando rotativo per serrande
Kiertoliikkeinen ilmapeltien toimimoottori
Actuador de acción rotativa
Motor for drejebevægelse
旋转型执行器
로터리타입 조작기
ロータリー式ダンパーアクチュエータ

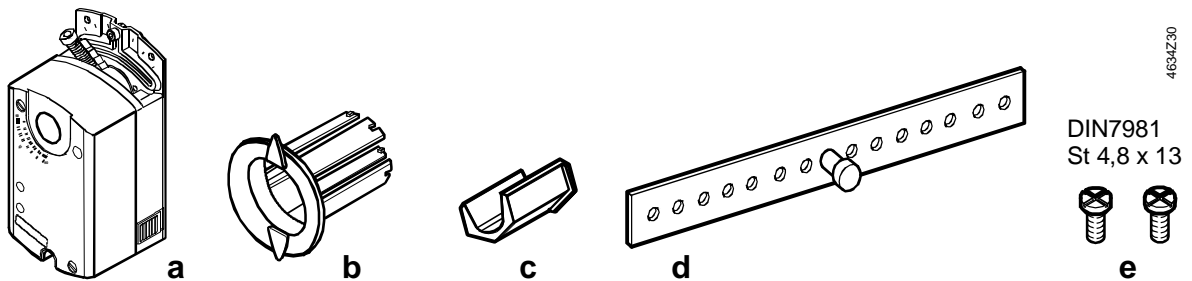
GDB..1..
GLB..1..

A

Lieferumfang
Deliverables
Contenu
Leverans

Leveringsomvang
Contenuto
Toimituslaajuus
Contenido

Leverancens omfang
设备构件
제품의 공급 (구성품)
製品及び付属品



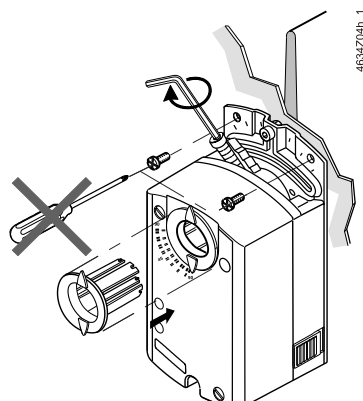
B

Hinweise / Warnungen
Notes / Warnings
Indications / Mise en garde
Hänvisningar / Varningar

Aanwijzingen / Waarschuwingen
Messa in servizio / Indicazioni
Huomauksia / Varoituksia
Indicaciones / Consejos


Bemærkninger / Advarsler
提示 / 警告
주의사항
保護等級 / 注意

⚠ IP54





de

Diese Anleitung ist beim Antrieb oder in der Anlagendokumentation aufzubewahren!

 Dieses Symbol weist auf Gefahren und Massnahmen zum Schutz von Personen und Sachen hin:

- Antriebe für AC 230 V dürfen nur durch autorisiertes Personal angeschlossen werden.
- Zulässige Spannungen an den Hilfsschaltern: Siehe Tabelle unter "Geräteschaltpläne".
- Die Anschlusskabel des Antriebs dürfen nicht im Wasser liegen.

 Gerät der Schutzklasse II (Schutzisolierung)

 Gerät der Schutzklasse III (Schutzisolierung)

 **Achtung!** Der Stellantrieb darf nicht geöffnet werden

Voreinstellung

Werkseitig eingestellt: 5°.

Handverstellung des Antriebes


Nur bei montiertem Stellungsanzeiger gemäss Abschnitt C1 und C2 zulässig.

Verdrahtung und Inbetriebnahme


Siehe in den anlagenspezifischen Unterlagen und in der Basisdokumentation "Technische Grundlagen" CM2Z4634 zum Antrieb.

sv

Denna instruktion skall förvaras tillsammans med ställdonet eller anläggningsdokumentationen!

 Denna symbol gäller riskfaktorer samt åtgärder för att undvika person- och materialskador.

- Ställdon med AC 230 V får anslutas endast av behörig personal.
- Tillåten spänning för hjälpkontakter, se tabellen i avsnitt kopplingscheman.
- Ställdonets anslutningskabel får inte ligga i vatten.

 Apparat i isolerklasse II (skyddsisolering)

 Apparat i isolerklasse III (skyddsisolering)

 **OBS!** Ställdonet får inte öppnas.

Förinställning

Fabriksinställning: 5°.

Manuell manövrering


Endast tillåten efter och lägesindikator enligt avsnitt C1 och C2.

Elektrisk inkoppling och igångkörning


Se anläggnings-specifika underlag och grundläggande beskrivning "Handbok CM2Z4634" för ställdonet.


fi

Tätä ohjetta tulee säilyttää toimimoottorin läheisyydessä tai yhdessä laitosdokumenttien kanssa!

 Tämä symboli viittaa vaaraan ja toimenpiteisiin, joita tarvitaan henkilö- ja aineellisten vahinkojen välttämiseksi:

- Ainoastaan valtuutetut ammattihenkilöt saavat liittää 230 VAC:n toimimoottoreita.
- Sallitut jännitteet apukytkimissä: katso "Kytkeä-kaaviot"-kappaleessa oleva taulukko.
- Toimimoottorin liittäntäkaapelit eivät saa kastua tai muuten altistua vedelle.

 Suojausluokan II laite (suoraerotus)

 Suojausluokan III laite (suojaerotus)

 **Huomio!** Toimimoottoria ei saa avata.

Akselin

Tehdasasetus: 5°.

Toimimoottorin käsiohjaus


Sallittua ainoastaan, ja asennonosoitin on asennettu paikoilleen kohtien C1 ja C2 mukaisesti.

Johdotus ja käyttöönotto

Katso laitoskohtaiset dokumentit ja toimimoottorin tekninen käsikirja CM2Z4634.


en


Store these instructions together with the actuator or with the plant documentation!

 This symbol denotes dangers and measures to avoid personal injury and property damage:

- Only authorized personnel may connect actuators for AC 230 V.
- Refer to the table in "Diagrams" for the voltages permissible at the auxiliary switches.
- Do not expose the actuator's connecting cables to water or lay the cables in water.

 Device of protection class II (protective insulation)

 Device of protection class III (protective insulation)

 **Warning!** Do not open the actuator.

Presetting

Factory set: 5°.

Manual override of the actuator


Only allowed after position indicator, according to section C1 and C2.

Wiring and commissioning


Refer to the actuator's commissioning instructions and document "Technical basics" CM2Z4634.


nl


Deze handleiding moet bij de servomotor, of met de documentatie van de installatie worden bewaard!

 Dit symbool wijst op gevaar en maatregelen ter bescherming van personen en materiaal:

- AC 230 V aandrijvingen mogen alleen door bevoegd personeel worden aangesloten.
- Voor toelaatbare spanningen aan hulpschakelaars: Zie tabel onder "Aansluitschema's"
- De aansluitkabel van de aandrijving mag niet in het water liggen.

 Apparaat van beschermingsklasse II (beschermings isolatie)

 Apparaat van beschermingsklasse III (beschermings isolatie)

 **Opgelet!** De servomotor mag niet worden geopend.

Voorinstelling

Fabriksmatig ingestelde: 5°

Handmatige verstelling van de servomotor


Alleen toegestaan bij en standaardwijzers volgens voorbeeld C1 en C2

Bekabeling en inbedrijfstelling


Raadpleeg de installatie-documentatie en de basisdocumentatie "technische grondslagen" CM2Z4634 van de servomotor.


es


Conserve estas instrucciones con el actuador o con la documentación de la instalación!

 Este símbolo denota peligro y medidas para evitar daños personales y de la propiedad:

- Sólo el personal autorizado puede conectar los actuadores a 230 V CA.
- Consultar la tabla de "Conexión eléctrico" para saber la tensión permitida en los contactos auxiliares
- No exponer los cables de conexión del actuador al agua ni dejarlos en contacto con ésta.

 Equipo con tipo de protección II (aislamiento protegido)

 Equipo con tipo de protección III (aislamiento protegido)

 **Atención!** el actuador no debe ser abierto.

Preajuste

Ajuste de fábrica: 5°.

Posicionamiento manual del actuador


Sólo debe accionarse después del eje y el indicador de posición, según las secciones C1 y C2.

Cableado y puesta en marcha


Ver la documentación técnica "Technical basics" CM2Z4634 del actuador.


fr


Cette instruction est à conserver avec le servomoteur ou avec la documentation de l'installation!

 Ce symbole signale un danger pour les personnes et les biens et les mesures y-afférentes :

- Le branchement des servomoteurs 230 V~ ne doit être effectué que par un personnel qualifié.
- Tensions admissibles sur les contacts auxiliaires : cf. "Schémas de raccordement"
- Les câbles de raccordement du servomoteur ne doivent pas être en contact avec l'eau.

 Classe d'isolation II (isolation de protection)

 Classe d'isolation III (isolation de protection)

 **Attention!** Le servo-moteur ne doit pas être ouvert.

Préreglage

Préreglé à l'usine: 5°.

Positionnement manuel du servo-moteur


Ne doit être actionné d'axe et de l'indicateur de position, selon les sections C1 et C2.

Câblage et mise en service


se référer à la documentation de l'installation et au manuel technique CM2Z4634 du servomoteur.


it


Queste istruzioni devono essere conservate con la documentazione dell'impianto!

 Questo simbolo indica – pericolo – il personale deve fare attenzione per evitare ferite o danni.

- I collegamenti a 230 V CA . devono sempre essere eseguiti da personale autorizzati.
- Fare riferimento alle " tabelle tecniche" per la tensione ammessa per i contatti ausiliari.
- Non esporre all'acqua il cavo ed i collegamenti elettrici.

 Apparecchi di protezione classe ii (protezione isolamento)

 Apparecchio di protezione classe III (protezione isolamento)

 **Attenzione!** Il servocomando non deve essere aperto.

Collega Regolazione

Alla consegna: 5°.


Posizionamento manuale del servocomando Può essere azionato dopo il e dall'indicatore di posizione secondo i paragrafi C1 e C2.

menti e messa in servizio


Consultare la documentazione per l'installazione e il foglio tecnico (CM2Z4634) del servocomando.


da


Opbevar denne vejledning sammen med motoren eller med anlægssdokumentationen!

 Dette symbol gør opmærksom på farer og forholdsregler til beskyttelse af personer og genstande:

- Motorer til AC 230 V må kun tilsluttes af autoriserede personer.
- Tilladte spændinger til hjælpekontakter: Se skema under "Apparatdiagrammer"
- Motorens tilslutningskabler må ikke ligge i vand.

 Apparat i isoleringsklasse II (beskyttelse-sisolering)

 Apparat i isoleringsklasse III (beskyttelse-sisolering)

 **OBS!** Motoren må ikke åbnes.

Forindstilling

Fabriksindstillet: 5°.

Manuel justering af motor

Kun tilladt med monteret stillingsindikator i henhold til afsnit C1 og C2.

Eltilslutning og idriftsættelse

Se den anlægsspecifikke dokumentation samt basisdokumentationen "Tekniske principper" CM2Z4634 for motoren.

zh

请将此安装指导文件与驱动器或现场文件保存在一起。

!
此符号代表危险和须要采取措施以免对人及财产产生损害:

- 只有被授权的工程人员才可进行230V交流电压的电气安装。
- 请参考“图内”有关辅助开关可容许电压表。

不要将已连接电线的驱动器暴露在水中及将电线安放在水中。

设备安全等级II (绝缘保护)

III 设备安全等级 III (绝缘保护)

! 注意! 请不要打开驱动器

预先设定
出厂时设定制为: 5° .

手动并关驱动器
在位置显示依据图C1及C2安装后, 才可使用手动开关.

驱动器接线和调试
请察看调试指导和驱动器技术资料CM2Z4634.

ko

본 지침서는 조작기 또는 관련 설비 자료와 함께 보관 한다.

! 위험요소와 더불어 인사와 재산상의 피해를 방지 하기 위한 표시(심볼):

- 전기적 결선(AC230V)은 반드시 전기 공사 면허가 있는 사람에 의해 시행 되어야 한다.
- 보조스위치의 접점용량은 "다이아그램" 상의 테이블에 표시된 내용을 참고한다. 조작기의 연결 케이블은 물에 닿지 않도록 주의 한다.

전기안전규격(CE 절연규격): Class II

III 전기안전규격(CE 절연규격): Class III

! 주 의! 조작기를 임의로 열지 마시오.

설정
공장 출하 시 설정 : 5° .

수동 조작기
그림 C1과 C2에 따라 위치표시기 설정 후 가능

결선 및 시운전
시운전 지침 또는 "기술 자료" CM2Z4634 를 참조

ja

ダンパーアクチュエータを取付ける場合には、この説明書に従って下さい。

!
この注意書きを守らないと、傷害を伴う危険と共に、機器を破損する事があります。

- 配線は電気工事士の資格を持った人が行って下さい。
- 補助スイッチの電圧仕様については、接続図の項を参照して下さい。
- アクチュエータへの配線は、水に浸したり、雨にさらされる事の無い様施工して下さい。

絶縁保護クラス II

III 絶縁保護クラス III

! 注意! カバーを外さない事。

シャフトアダプタを前もって調整すること。
工場設定 : 5°

マニュアルオーバライド
開度指示器設定後に可能。
セクションC1、C2参照。

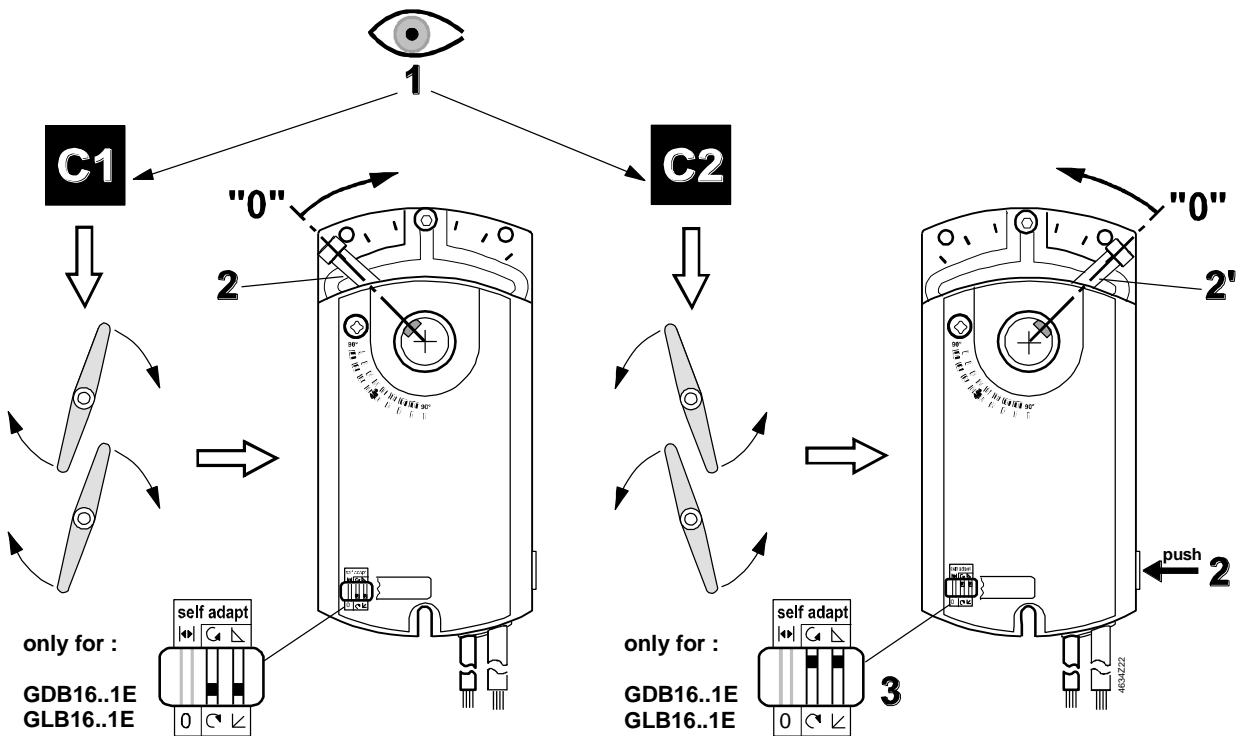
配線及び調整
製品の仕様書を参照して下さい。

C

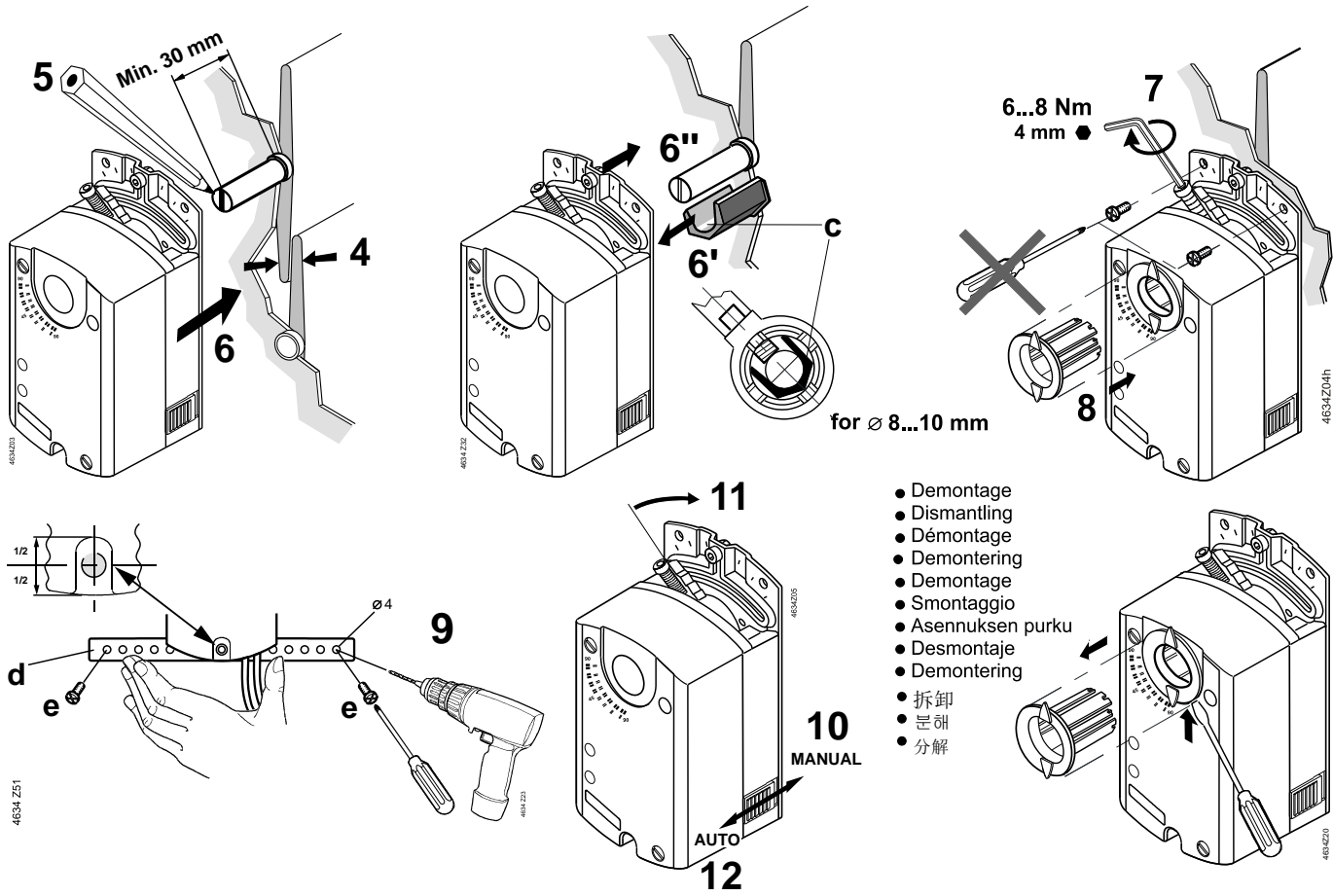
**Montage auf Klappenachse
Shaft Mounting
Montage sur l'axe des volets
Montering på spjældaksel**

**Montage op de luchtklepas
Montaggio sull'asse della serranda
Asennus pellin akseliin
Montaje sobre el eje de las comp.**

**Montering på spjældaksel
軸的安裝
조작기의 설치
ダンパーシャフトへの取付**



4634Z49

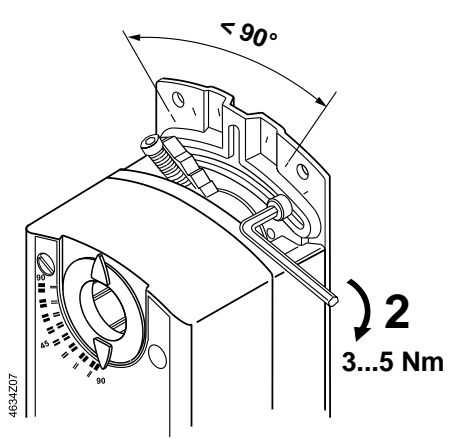
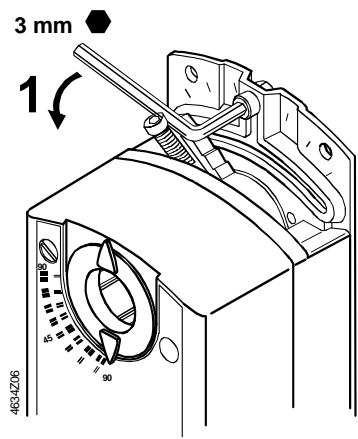


D

Drehwinkelbegrenzung
 Limitation of rotary angle
 Limitage de l'angle de rotation
 Begränsning av vridningsvinkel

Begrenzing van de draaihoek
 Limitatore dell'angolo di rotazione
 Kääntökulman rajoitus
 Límites del ángulo de rotación

Begrænsning af drejevinkel
 旋转角度的限位设置
 회전범위의 기계적 제한
 回転角度を制限する場合

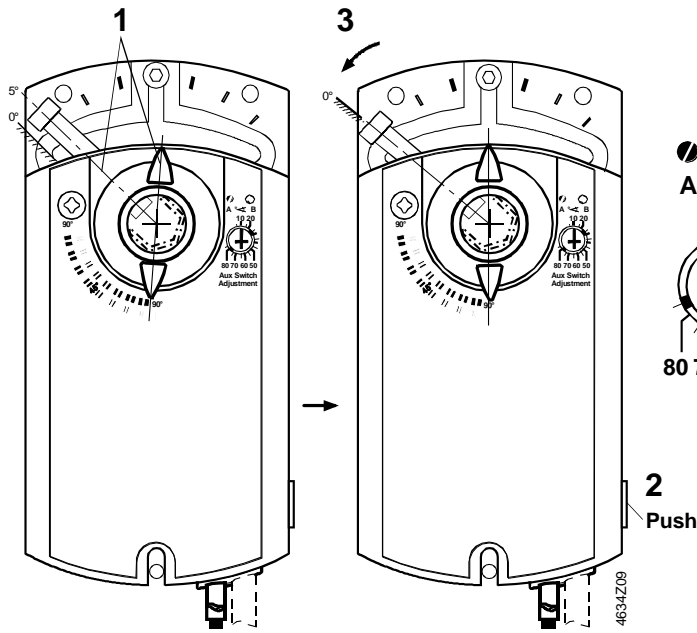


E

Einstellung: Hilfsschalter A, B
Setting: Auxiliary switches A, B
Réglage: Contact auxiliaire A, B
Inställning: Hjälpkontakt A, B

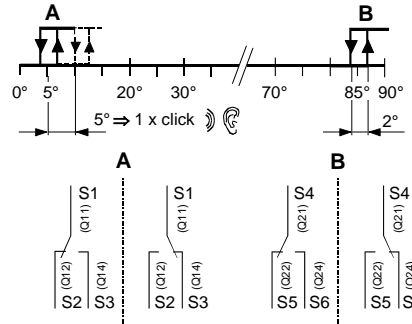
Instelling: Hulpschakelaar A, B
Taratura: Contatto ausiliario A, B
Asettelu: Apukytkin A, B
Ajuste: Contacto auxiliar A, B

Indstilling: Hjelpekontakt A, B
設定: 補助开关
보조 스위치의 설정:
補助スイッチの設定



Werkeinstellung
 Factory setting
 Préreglé à l'usine
 Fabriksinställning
 Fabrikmatig ingestelde
 Alla consegna
 Tehdasasetus
 Ajuste de fábrica
 Fabriksindstillet
 공장 조정
 工場設定
 原厂设定

A = 5°
 B = 85°

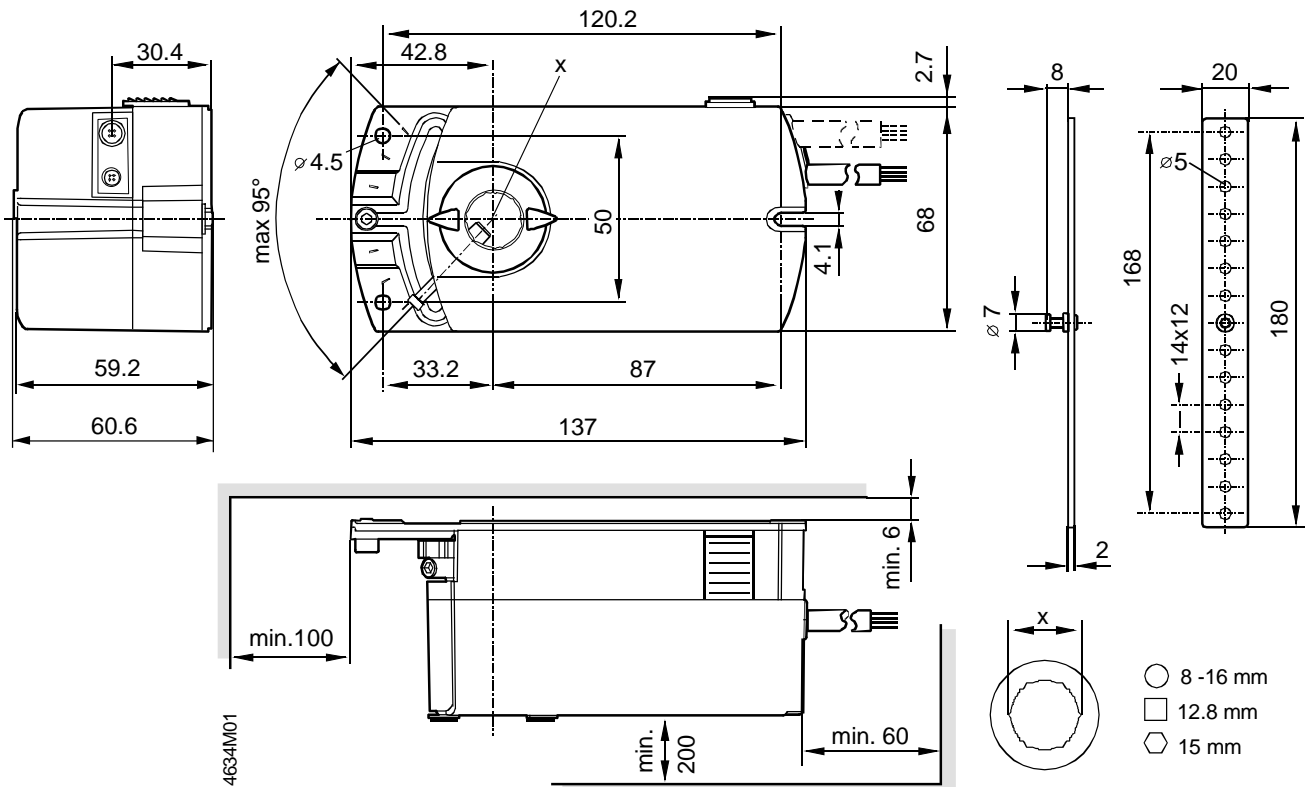


F

Massbild
Dimensions
Encombremnt
Måttuppgift

Maatschets
Ingombri
Mittapiirros
Dimensiones

Målskitse
尺寸
외형치수
外形寸法



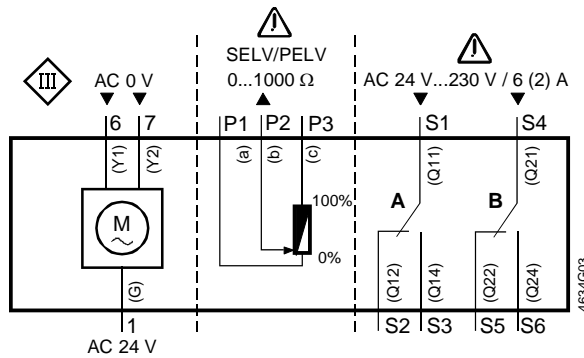
Masse in mm
 Dimensions in mm
 Dimensions en mm

Mått i mm
 Afmetingen in mm
 Dimensioni in mm

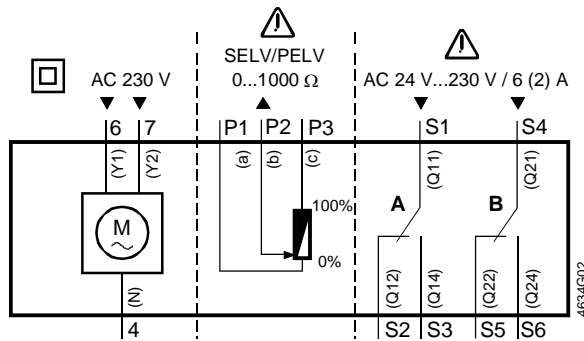
Mitat mm
 Dimensiones en mm
 Mål i mm

尺寸单位 mm
 치수 단위 mm
 単位 mm

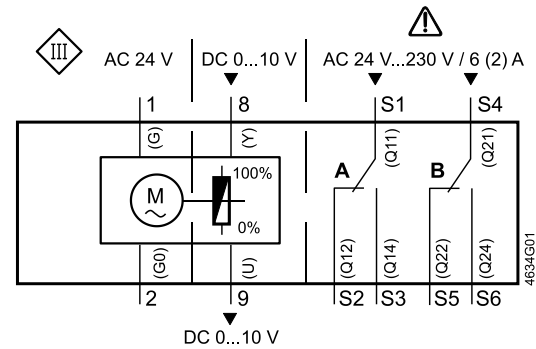
GDB13..1E
GLB13..1E



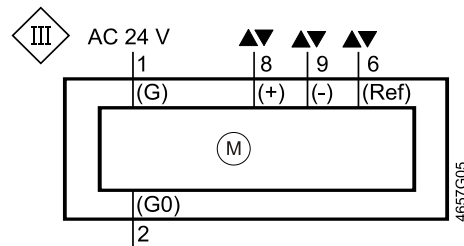
GDB33..1E
GLB33..1E



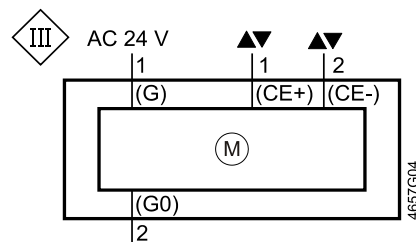
GDB16..1E
GLB16..1E



GDB111.1E/MO
GLB111.1E/MO



GDB111.1E/KN
GLB111.1E/KN



AC 24 V

Dreipunkt-Steuerung
Three-position control
Commande 3 points
Trelåges styrning
Driepuntsbesturing
Comando a 3 punti
Kolmipisteohjaus
Control a 3 puntos
Trepunktsstyrning
三位控制
3-위치 제어
3位置タイプ

AC 230 V

Dreipunkt-Steuerung
Three-position control
Commande 3 points
Trelåges styrning
Driepuntsbesturing
Comando a 3 punti
Kolmipisteohjaus
Control a 3 puntos
Trepunktsstyrning
三位控制
3-위치 제어
3位置タイプ

AC 24 V


Stetigsteuerung DC 0...10 V
Modulating control DC 0...10 V
Commande progressif DC 0...10 V
Kontinuerlig styrsignal 0...10 V DC
Modulere besturing 0...10 VDC
Comando analogico 0...10 V c.c.
Moduloiva ohjaus 0...10 V DC
Control continuo 0...10 VCC
Kontinuerlig styring DC 0...10 V
DC 0...10V连续量控制
DC 0...10V 비례 제어
DC 0...10V 比例タイプ

AC 24 V

Stetigsteuerung Modbus
Modulating control Modbus
Commande progressif Modbus
Kontinuerlig styrsignal Modbus
Modulere besturing Modbus
Comando analogico Modbus
Moduloiva ohjaus Modbus
Control continuo Modbus
Kontinuerlig styring Modbus
Modbus连续量控制
Modbus 비례 제어
Modbus 比例タイプ

AC 24 V

Stetigsteuerung KNX
Modulating control KNX
Commande progressif KNX
Kontinuerlig styrsignal KNX
Modulere besturing KNX
Comando analogico KNX
Moduloiva ohjaus KNX
Control continuo KNX
Kontinuerlig styring KNX
KNX连续量控制

|  Voltage | Switch A (S1) 辅助开关 A 스위치 A 스위치A | Switch B (S4) 辅助开关 B 스위치 B 스위치B | ok / no! |
|---|--|--|------------------------------|
| AC 24 V | AC 24 V | AC 24 V | ok |
| AC 230 V | L1 (phase) L2 L3 L _x (phase) | L1 (phase) L2 L3 ≠ L _x (phase) | ok ok ok no! |
| Mixed | AC 24 V AC 230 V | AC 230 V AC 24 V | no! no! |

Kabelbezeichnungen

| Anschluss | Kabel | | | | Bedeutung |
|--|-------|-----|--------------|-----------|--|
| | Code | Nr. | Farbe | Abkürzung | |
| Antriebe AC 24 V (Kabel schwarz) | G | 1 | rot | RD | System Potential AC 24 V |
| | G0 | 2 | schwarz | BK | Systemnull |
| | Y1 | 6 | violett | VT | Stellsignal AC 0 V "Uhrzeigersinn" |
| | Y2 | 7 | orange | OG | Stellsignal AC 0 V "Gegenuhrzeigersinn" |
| | Y | 8 | grau | GY | Stellsignal DC 0...10 V, 0...35 V |
| Modbus (Kabel blau) | U | 9 | rosa | PK | Stellungsanzeige DC 0...10 V |
| | Ref | 6 | violett | VT | Reference |
| | + | 8 | grau | GY | Modbus + |
| KNX (Kabel grün) | - | 9 | rosa | PK | Modbus - |
| | CE+ | 1 | rot | RD | KNX CE+ |
| Antriebe AC 230 V | CE- | 2 | schwarz | BK | KNX CE- |
| | N | 4 | blau | BU | Nullleiter |
| | Y1 | 6 | schwarz | BK | Stellsignal AC230 V, Uhrzeigersinn |
| Hilfsschalter | Y2 | 7 | weiss | WH | Stellsignal AC 230 V, Gegenuhrzeigersinn |
| | Q11 | S1 | grau/rot | GYRD | Schalter A Eingang |
| | Q12 | S2 | grau/blau | GYBU | Schalter A Ruhekontakt |
| | Q14 | S3 | grau/rosa | GYPK | Schalter A Schliesskontakt |
| | Q21 | S4 | schwarz/rot | BKRD | Schalter B Eingang |
| | Q22 | S5 | schwarz/blau | BKBU | Schalter B Ruhekontakt |
| Rückführ- potentiometer | Q24 | S6 | schwarz/rosa | BKPK | Schalter B Schliesskontakt |
| | a | P1 | weiss/rot | WHRD | Potentiometer 0...100 % (P1-P2) |
| | b | P2 | weiss/blau | WHBU | Potentiometer Abgriff |
| | c | P3 | weiss/rosa | WHPK | Potentiometer 100...0 % (P3-P2) |

Wire designations

| Connection | Cable | | | | Meaning |
|---------------------------------------|-------|-----|------------|--------------|--|
| | Code | No. | Color | Abbreviation | |
| AC 24 V Actuators (black cable) | G | 1 | red | RD | System potential AC 24 V |
| | G0 | 2 | black | BK | System neutral |
| | Y1 | 6 | purple | VT | Actuating signal AC 0 V "clockwise" |
| | Y2 | 7 | orange | OG | Actuating signal AC 0 V "anticlockwise" |
| | Y | 8 | gray | GY | Actuating signal DC 0...10 V, 0...35 V |
| Modbus (blue cable) | U | 9 | pink | PK | Position indication DC 0...10 V |
| | Ref | 6 | purple | VT | Reference |
| | + | 8 | gray | GY | Modbus + |
| KNX (green cable) | - | 9 | pink | PK | Modbus - |
| | CE+ | 1 | red | RD | KNX CE+ |
| AC 230 V Actuators | CE- | 2 | black | BK | KNX CE- |
| | N | 4 | blue | BU | Neutral |
| | Y1 | 6 | black | BK | Actuating signal AC 230 V, "clockwise" |
| Auxiliary switch | Y2 | 7 | white | WH | Actuating signal AC 230 V, "anticlockwise" |
| | Q11 | S1 | gray/red | GYRD | Switch A input |
| | Q12 | S2 | gray/blue | GYBU | Switch A normally closed contact |
| | Q14 | S3 | gray/pink | GYPK | Switch A normally open contact |
| | Q21 | S4 | black/red | BKRD | Switch B input |
| | Q22 | S5 | black/blue | BKBU | Switch B normally closed contact |
| Feedback potentiometer | Q24 | S6 | black/pink | BKPK | Switch B normally open contact |
| | a | P1 | white/red | WHRD | Potentiometer 0...100 % (P1-P2) |
| | b | P2 | white/blue | WHBU | Potentiometer pick-off |
| | c | P3 | white/pink | WHPK | Potentiometer 100...0 % (P3-P2) |

| Câbles de raccordement | Câble | | | | Signification |
|--|-------|-----|-------------|--------------|---|
| | Code | No. | Couleurs | Abbréviation | |
| servo-moteurs AC 24 V (Câble noir) | G | 1 | rouge | RD | potentiel du système AC 24 V |
| | G0 | 2 | noir | BK | zéro du système |
| | Y1 | 6 | violet | VT | signal de commande AC 0 V "sens horaire" |
| | Y2 | 7 | orange | OG | signal de comm. AC 0 V "sens anti-horaire" |
| | Y | 8 | gris | GY | signal de commande DC 0...10 V, 0...35 V |
| Modbus (Câble bleu) | U | 9 | rose | PK | signal de position DC 0...10 V |
| | Ref | 6 | violet | VT | Reference |
| | + | 8 | gris | GY | Modbus + |
| KNX (Câble vert) | - | 9 | rose | PK | Modbus - |
| | CE+ | 1 | rouge | RD | KNX CE+ |
| servo- moteurs AC 230 V | CE- | 2 | noir | BK | KNX CE- |
| | N | 4 | bleu | BU | neutre |
| | Y1 | 6 | noir | BK | Signal de commande AC 230 V "sens horaire" |
| commutateurs auxiliaires | Y2 | 7 | blanc | WH | Signal de commande AC 230 V "sens anti-horaire" |
| | Q11 | S1 | gris/rouge | GYRD | commutateur A entrée |
| | Q12 | S2 | gris/bleu | GYBU | commutateur A contact de repos |
| | Q14 | S3 | gris/rose | GYPK | commutateur A contact de travail |
| | Q21 | S4 | noir/rouge | BKRD | commutateur B entrée |
| | Q22 | S5 | noir/bleu | BKBU | commutateur B contact de repos |
| potentiomètre de retour | Q24 | S6 | noir/rose | BKPK | commutateur B contact de travail |
| | a | P1 | blanc/rouge | WHRD | potentiomètre 0...100 % (P1-P2) |
| | b | P2 | blanc/bleu | WHBU | potentiomètre curseur |
| | c | P3 | blanc/rose | WHPK | potentiomètre 100...0 % (P3-P2) |

| 连接 | 线缆 | | | | 注解 |
|----------------------|-----|----|-----|------|------------------------------|
| | 端子号 | 端子 | 颜色 | 缩写 | |
| AC 24 V 驱动器 黑色 | G | 1 | 红色 | RD | 供电类型为 AC24 中性线 |
| | G0 | 2 | 黑色 | BK | |
| | Y1 | 6 | 紫色 | VT | 驱动器控制信号 AC 0 V "顺时针旋转" |
| | Y2 | 7 | 橙色 | OG | 驱动器控制信号 AC 0 V "逆时针旋转" |
| | Y | 8 | 灰色 | GY | 连续量调节信号DC 0...10 V, 0...35 V |
| Modbus 蓝色 | U | 9 | 粉色 | PK | 位置反馈信号 DC 0...10 V |
| | Ref | 6 | 紫色 | VT | Reference |
| | + | 8 | 灰色 | GY | Modbus + |
| KNX 绿色 | - | 9 | 粉色 | PK | Modbus - |
| | CE+ | 1 | 红色 | RD | KNX CE+ |
| AC 230 V 驱动器 | CE- | 2 | 黑色 | BK | KNX CE- |
| | N | 4 | 蓝色 | BU | 中性 |
| | Y1 | 6 | 黑色 | BK | 驱动器控制信号 AC 230 V "顺时针旋转" |
| 辅助开关 | Y2 | 7 | 白色 | WH | 驱动器控制信号AC 230 V "逆时针旋转" |
| | Q11 | S1 | 灰/红 | GYRD | 辅助开关 A 输入公共端子 |
| | Q12 | S2 | 灰/蓝 | GYBU | 辅助开关 A 常闭端子 |
| | Q14 | S3 | 灰/粉 | GYPK | 辅助开关 A 常开端子 |
| | Q21 | S4 | 黑/红 | BKRD | 辅助开关 B 输入公共端子 |
| | Q22 | S5 | 黑/蓝 | BKBU | 辅助开关 B 常闭端子 |
| 位置反馈 电位计 | Q24 | S6 | 黑/粉 | BKPK | 辅助开关B 常开端子 |
| | a | P1 | 白/红 | WHRD | 电位计算器 0...100 % (P1-P2) |
| | b | P2 | 白/蓝 | WHBU | 电位计滑块 |
| | c | P3 | 白/粉 | WHPK | 电位计算器100...0 % (P3-P2) |

| 구분 | 케이블 | | | | 내용 |
|----------------------|-----|----|--------|--------|----------------------------|
| | 코드 | 번호 | 색상 | 약어(약자) | |
| AC 24 V 조작기 흑색 | G | 1 | 적색 | RD | 공급전원 AC 24 V |
| | G0 | 2 | 흑색 | BK | 시스템 뉴트럴(N) |
| | Y1 | 6 | 자주색 | VT | 동작신호 AC 0 V "시계방향 회전" |
| | Y2 | 7 | 오렌지색 | OG | 동작신호 AC 0 V "반시계방향 회전" |
| | Y | 8 | 회색 | GY | 동작신호 DC 0...10 V, 0...35 V |
| Modbus 청색 | U | 9 | 분홍색 | PK | 위치지시 신호 DC 0...10 V |
| | Ref | 6 | 자주색 | VT | Reference |
| | + | 8 | 회색 | GY | Modbus + |
| KNX 녹색 | - | 9 | 분홍색 | PK | Modbus - |
| | CE+ | 1 | 적색 | RD | KNX CE+ |
| AC 230 V 조작기 | CE- | 2 | 흑색 | BK | KNX CE- |
| | N | 4 | 청색 | BU | 뉴트럴(N) |
| | Y1 | 6 | 흑색 | BK | 동작신호 AC 0 V "시계방향 회전" |
| 보조 스위치 | Y2 | 7 | 흰색 | WH | 동작신호 AC 0 V "반시계방향 회전" |
| | Q11 | S1 | 회색/적색 | GYRD | 스위치 A 입력 |
| | Q12 | S2 | 회색/청색 | GYBU | 스위치 A (노멀 클로즈 접점) |
| | Q14 | S3 | 회색/분홍색 | GYPK | 스위치 A (노멀 오픈 접점) |
| | Q21 | S4 | 흑색/적색 | BKRD | 스위치 B 입력 |
| | Q22 | S5 | 흑색/청색 | BKBU | 스위치 B (노멀 클로즈 접점) |
| 포텐쇼미터 | Q24 | S6 | 흑색/분홍색 | BKPK | 스위치 B (노멀 오픈 접점) |
| | a | P1 | 흰색/적색 | WHRD | 가변저항 0...100 % (P1-P2) |
| | b | P2 | 흰색/청색 | WHBU | 중립 |
| | c | P3 | 흰색/분홍색 | WHPK | 가변저항 100...0 % (P3-P2) |

| 内容 | ケーブル | | | | 仕様 |
|---------------------|------|-----|-------|------|----------------------------|
| | コード | No. | 色 | 記号 | |
| 電源 AC 24 V 黒 | G | 1 | 赤 | RD | システムポテンシャル AC 24V |
| | G0 | 2 | 黒 | BK | システムニュートラル |
| | Y1 | 6 | 紫 | VT | 操作信号 AC 0 V "時計廻り" |
| | Y2 | 7 | オレンジ | OG | 操作信号 AC 0 V "反時計廻り" |
| | Y | 8 | 灰 | GY | 操作信号 DC 0...10 V, 0...35 V |
| Modbus 青 | U | 9 | ピンク | PK | 開度信号 DC 0...10 V |
| | Ref | 6 | 紫 | VT | Reference |
| | + | 8 | 灰 | GY | Modbus + |
| KNX 緑 | - | 9 | ピンク | PK | Modbus - |
| | CE+ | 1 | 赤 | RD | KNX CE+ |
| 電源 AC 230 V | CE- | 2 | 黒 | BK | KNX CE- |
| | N | 4 | 青 | BU | ニュートラル DC 0...10V |
| | Y1 | 6 | 黒 | BK | 操作信号 AC 230 V "時計廻り" |
| 補助スイッチ | Y2 | 7 | 白 | WH | 操作信号 AC 230 V "反時計廻り" |
| | Q11 | S1 | 灰/赤 | GYRD | スイッチA コモン |
| | Q12 | S2 | 灰/青 | GYBU | スイッチA "常時閉"信号 |
| | Q14 | S3 | 灰/ピンク | GYPK | スイッチA "常時開"信号 |
| | Q21 | S4 | 黒/赤 | BKRD | スイッチB コモン |
| | Q22 | S5 | 黒/青 | BKBU | スイッチB "常時閉"信号 |
| フィードバック ポテンショメータ | Q24 | S6 | 黒/ピンク | BKPK | スイッチB "常時開"信号 |
| | a | P1 | 白/赤 | WHRD | ポテンショメータ 0...100%(P1-P2) |
| | b | P2 | 白/青 | WHBU | ポテンショメータ コモン |
| | c | P3 | 白/ピンク | WHPK | ポテンショメータ 100...0%(P3-P2) |

Issued by
Siemens Switzerland Ltd
Building Technologies Division
International Headquarters
Theilerstrasse 1a
6300 Zug
Switzerland
Tel. +41 58-724 24 24
www.siemens.com/buildingtechnologies

© Siemens Switzerland Ltd, 2019
Technical specifications and availability subject to change without notice.